

**EXL112**



**Коллекция:** SOPRANO

**Отделки\*:**



00 - Белый

**Общие характеристики:**



**Преимущества для конечного пользователя**

- Подходит для людей с ограниченными возможностями
- Функциональность: Широкая центральная полочка для оптимального удобства использования и задняя полочка для туалетных принадлежностей
- Эстетичность: встроенная керамическая заглушка для легкого ухода
- Удобство: пространство для принадлежностей

**Преимущества при монтаже**

- Облегченная установка: керамическая заглушка с системой "клик" в комплекте

**Технические характеристики**

- РАЗМЕРЫ (СМ): 80 x 54 см
- МАТЕРИАЛ: Огнеупорная керамика
- РАЗМЕТКА СВЕРЛЕНИЯ ОТВЕРСТИЯ ДЛЯ СМЕСИТЕЛЯ: С 1 отверстием для смесителя
- КОЛИЧЕСТВО РАКОВИН В СТОЛЕШНИЦЕ: Стандартные
- ПОСТАВЛЯЕТСЯ С: Слив с системой клик-клик
- Дополнительная опция: Опорные ножки и полотенцесушитель

- ВЕС: 26 кг
- ТИП УСТАНОВКИ: Подвесные
- ОТВЕРСТИЯ ДЛЯ СВЕРЛЕНИЯ: С 1 отверстием для смесителя
- ПРОДУКТ В КОМПЛЕКТЕ: (смеситель заказывается отдельно)
- РЕКОМЕНДОВАННЫЙ СМЕСИТЕЛЬ: Talan
- Рекомендуемые смесители: коллекция Talan

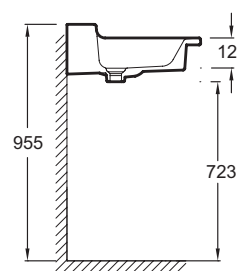
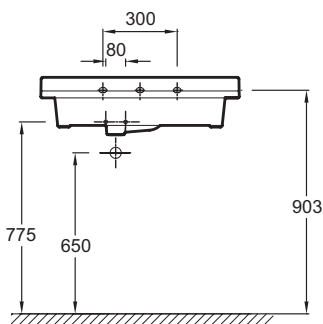
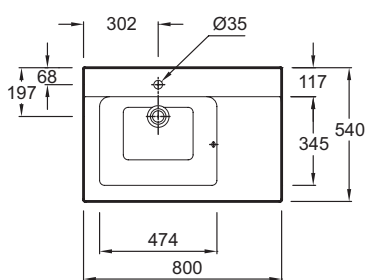
**Продукты для комплектации**

- EВ1333: Мебель для раковины 80 см

**Связанные продукты**

- E4512: Ножки

**Общая информация**



Спецификация продукта: Подвесная раковина-столешница 80 x 54 см. EXL112. Коллекция: SOPRANO. РАЗМЕРЫ (СМ): 80 x 54 см. ВЕС: 26 кг. МАТЕРИАЛ: Огнеупорная керамика. ТИП УСТАНОВКИ: Подвесные. РАЗМЕТКА СВЕРЛЕНИЯ ОТВЕРСТИЯ ДЛЯ СМЕСИТЕЛЯ: С 1 отверстием для смесителя. ОТВЕРСТИЯ ДЛЯ СВЕРЛЕНИЯ: С 1 отверстием для смесителя. КОЛИЧЕСТВО РАКОВИН В СТОЛЕШНИЦЕ: Стандартные. ПРОДУКТ В КОМПЛЕКТЕ: (смеситель заказывается отдельно). ПОСТАВЛЯЕТСЯ С: Слив с системой клик-клик. РЕКОМЕНДОВАННЫЙ СМЕСИТЕЛЬ: Talan. Дополнительная опция: Опорные ножки и полотенцесушитель. Рекомендуемые смесители: коллекция Talan.

\*В зависимости от конфигурации компьютера или настроек принтера, технических факторов и характеристик, цвета, которые Вы видите могут не полностью соответствовать настоящим цветам и являются схематическими.